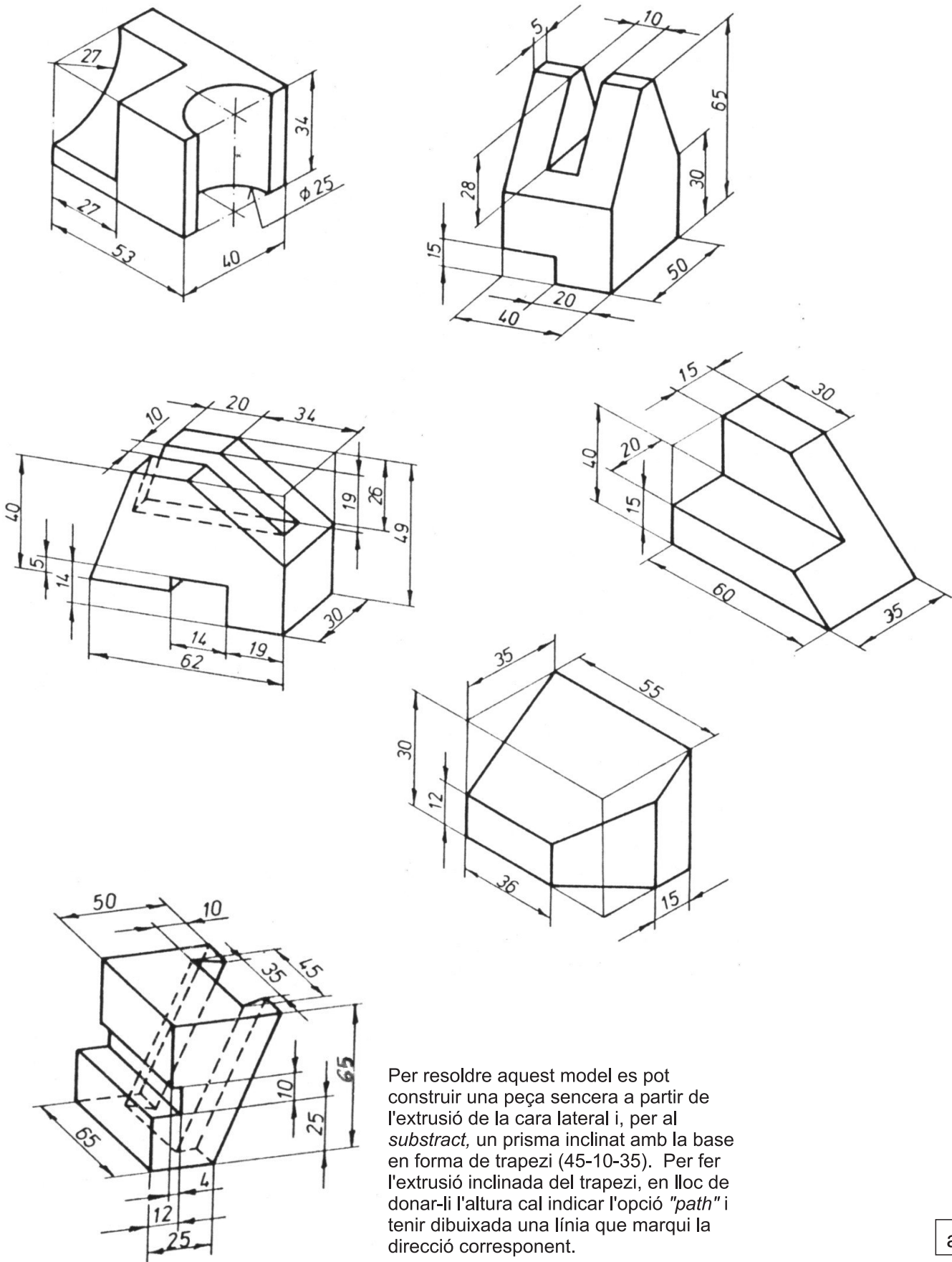


# AUTOCAD

Construeix models sòlids a partir de les peces dibuixades i acotades.

En la majoria de casos, només cal crear-ne diferents parts a partir de l'extrusió de polilínies, per després posicionar-les (*Align*) i soldar-les (*Union*). En algun model cal utilitzar les eines de foradar (*Substract*) i tallar (*Slice*).



Per resoldre aquest model es pot construir una peça sencera a partir de l'extrusió de la cara lateral i, per al *subtract*, un prisma inclinat amb la base en forma de trapezi (45-10-35). Per fer l'extrusió inclinada del trapezi, en lloc de donar-li l'altura cal indicar l'opció "*path*" i tenir dibuixada una línia que marqui la direcció corresponent.