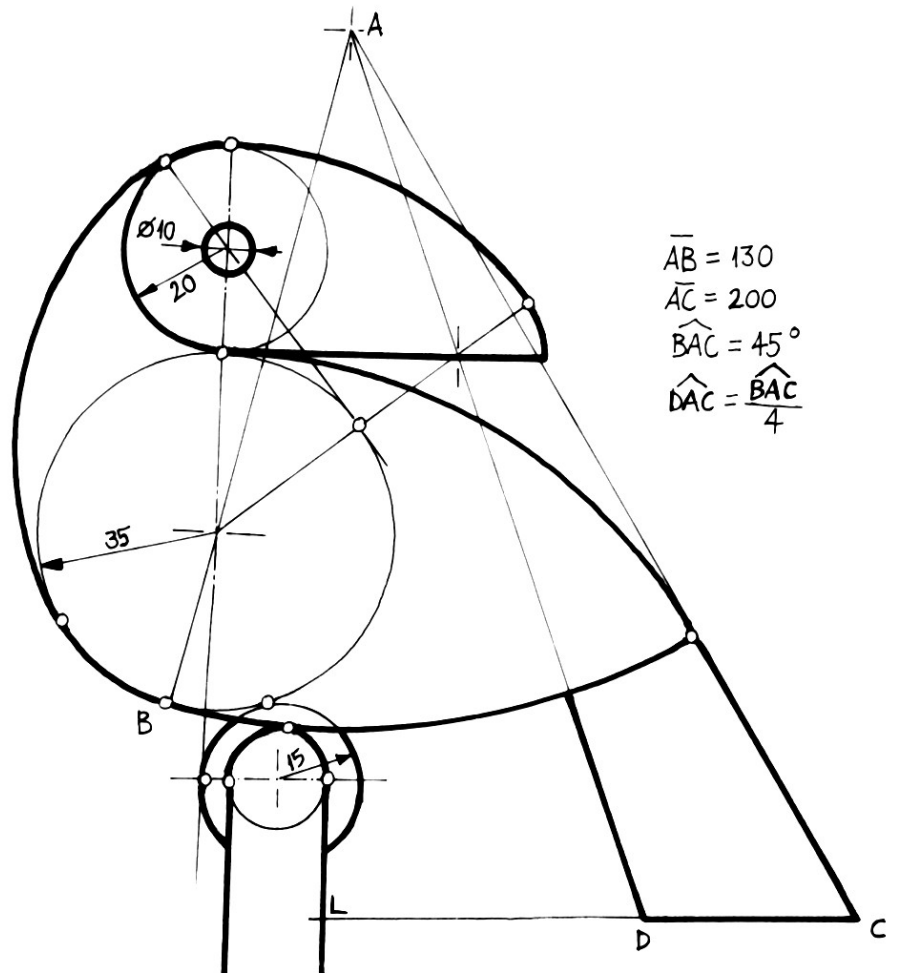
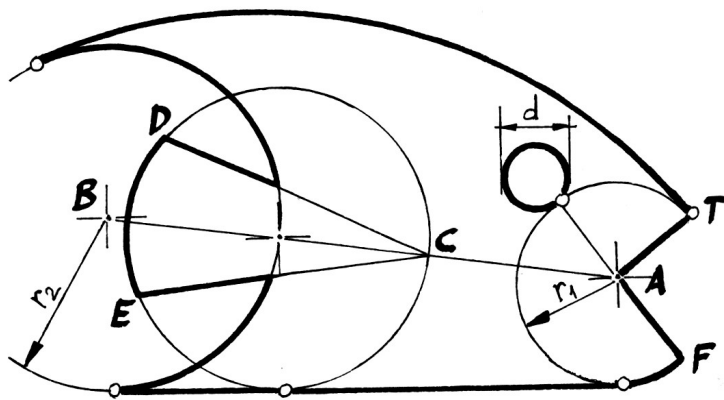


# GEOMETRIA PLANA

Dibuixa les figures geomètriques.  
 Respecta acuradament les dades i  
 deixa indicades totes les operacions  
 i punts de tangència. Cotes en mm  
 si no s'indica altrament.



$$\begin{aligned} \overline{AB} &= 130 \\ \overline{AC} &= 200 \\ \widehat{BAC} &= 45^\circ \\ \widehat{DAC} &= \frac{\widehat{BAC}}{4} \end{aligned}$$



$$\begin{aligned} \overline{BA} &= 120 \\ r_2 &= 45 = 2r_1 = 3d \\ \widehat{BCD} &= \widehat{BCE} = 15^\circ \\ \widehat{BAT} &= \widehat{BAF} = 135^\circ \end{aligned}$$

$$\begin{aligned} B &= 45^\circ \\ AB &= 60 \\ BC &= 100 \end{aligned}$$

