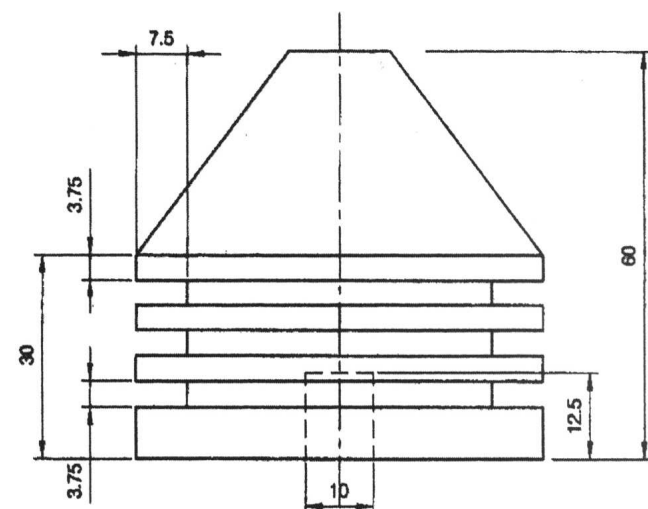
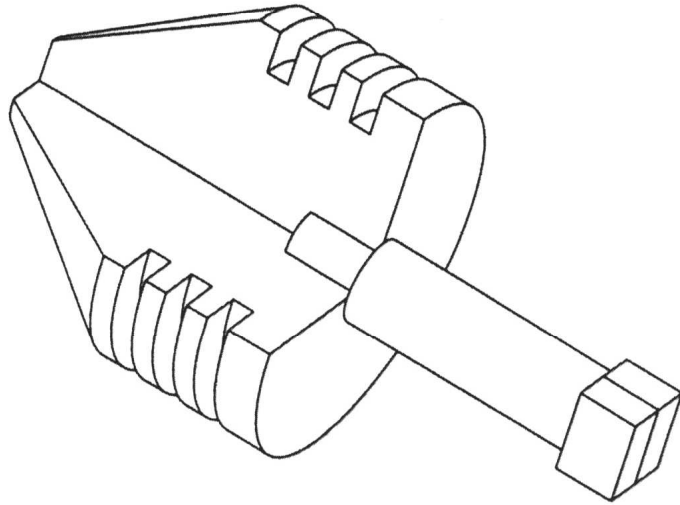
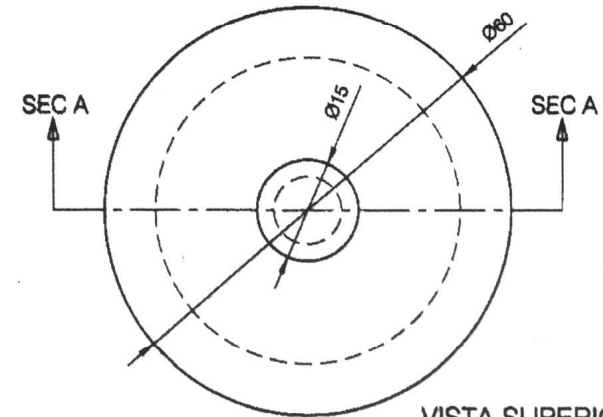


AUTOCAD

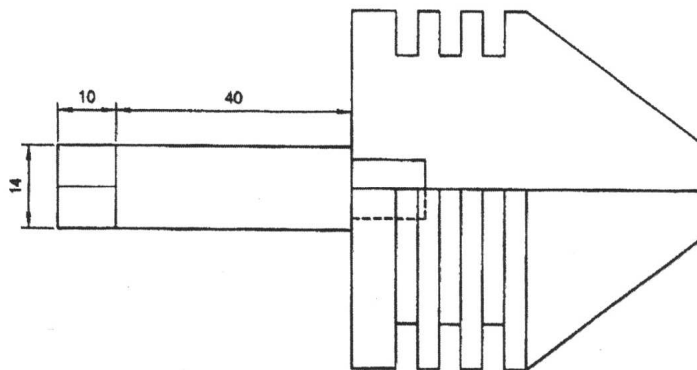
Construeix el model sòlid a partir de les vistes dibuixades i acotades.
Cal utilitzar l'eina de revolució.



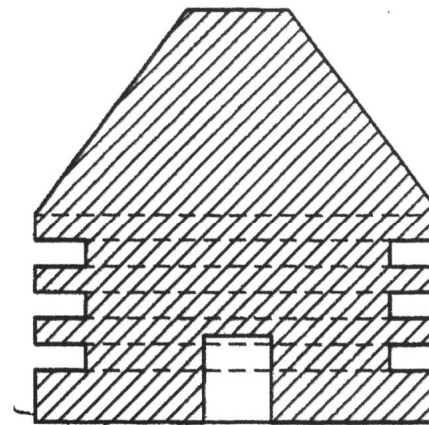
VISTA LATERAL



VISTA SUPERIOR



ac302



SECCIÓ AA