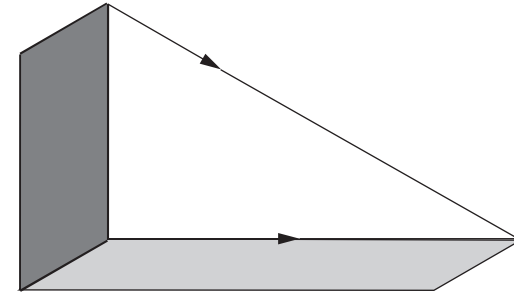
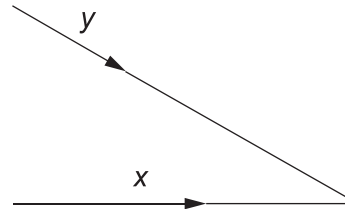
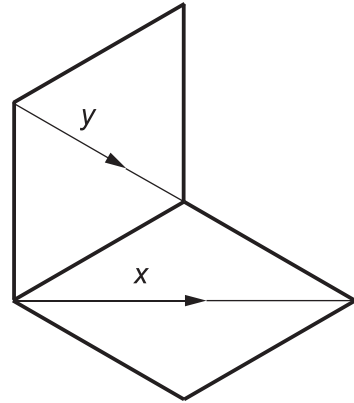
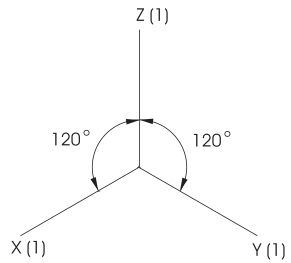


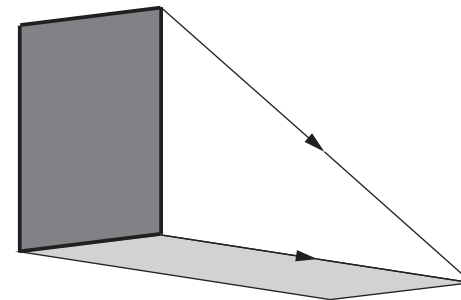
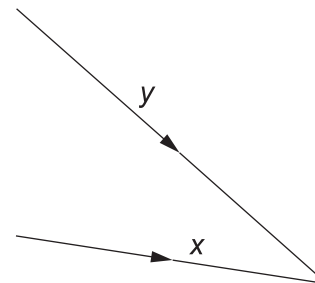
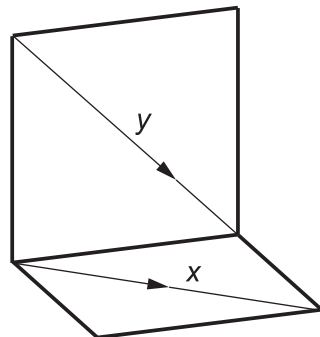
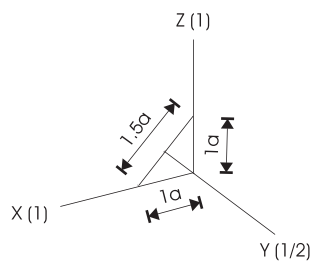
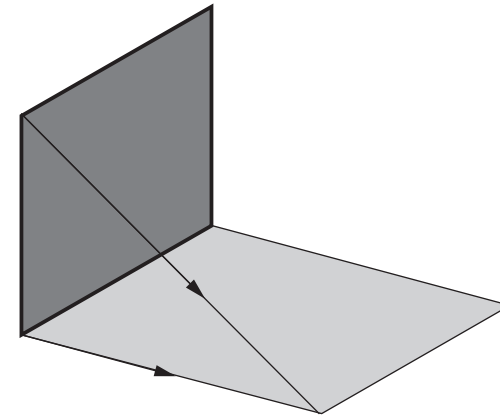
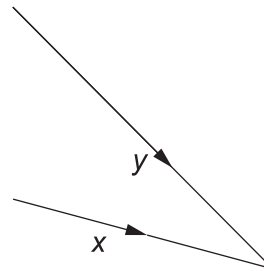
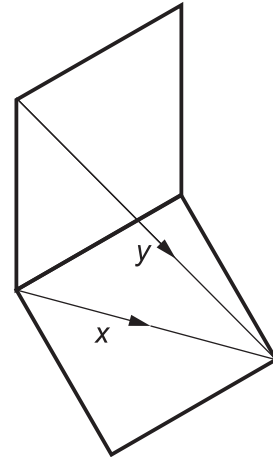
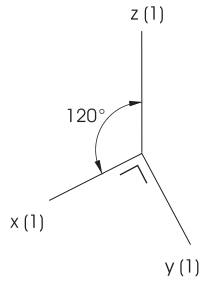
AXONOMETRIA Ombres

Llum solar (raigs paral·lels)

Si no ens donen les direccions de les ombres, es calculen a partir d'un cub.
Exemples amb diferents ternes, amb llum procedent de l'esquerra:



En isomètrica, les direccions coincideixen amb l'eix y i la horitzontal



En dimètrica Din5, la direcció y de l'ombra coincideix amb l'eix y