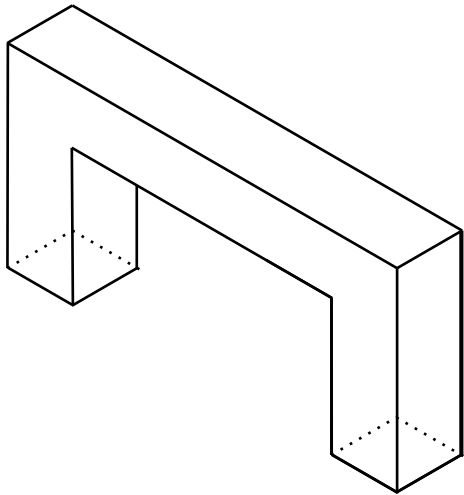


AXONOMETRIA

Dibuixeu les ombres corresponents a la peça donada (perspectiva isomètrica), diferenciant les pròpies de les projectades. Llum procedent del focus F.



F

