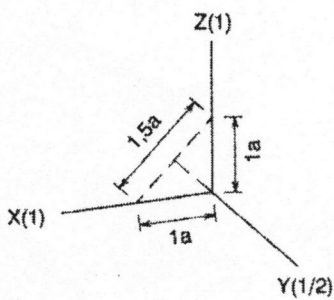
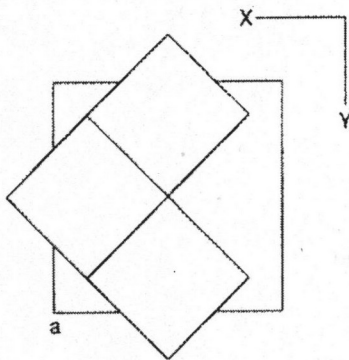
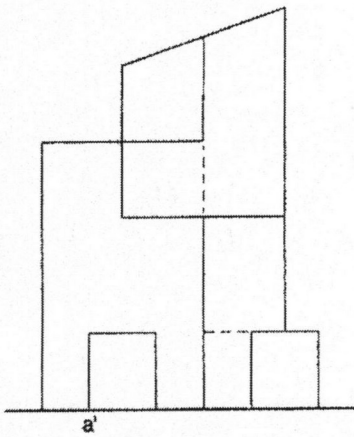


Dibuix 3, OPCIÓ A

Tema: axonometria

*Exercici.* Interpreteu el sòlid polièdric representat en dièdric i dibuixeu l'axonometria amb la terna proposada (dimètric ortogonal normalitzat DIN 5) a escala doble (mesures en les direccions dels eixos axonòmètrics). Concreteu el sòlid únicament amb les línies vistes, situant el punt  $a-a'$  en el punt  $A$  del paper.

[La qualificació màxima del dibuix (5 punts) es distribuirà en 2 punts per la part inferior del tema i 3 punts per la part superior, dels quals 1,5 punts correspondran a la part limitada per rectes inclinades.]



+  
A