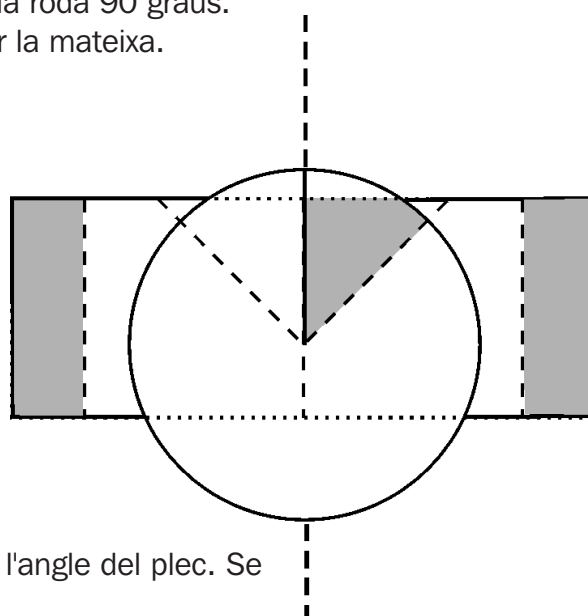
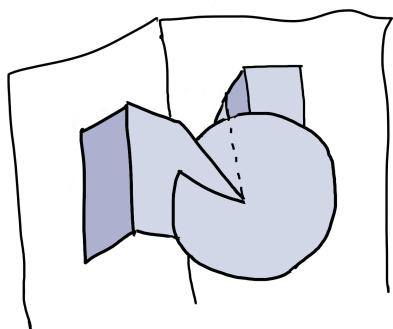


Palanca de rotació en una sola peça

(1)

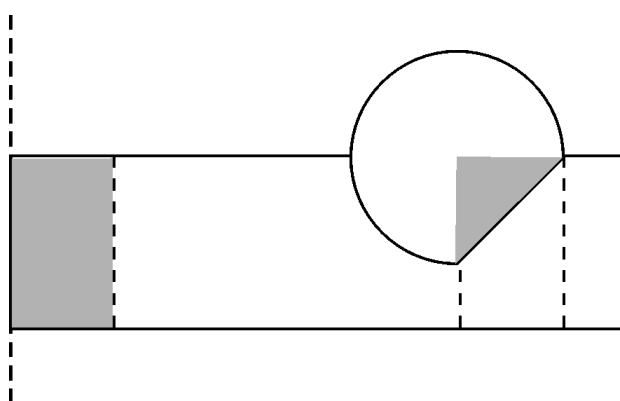
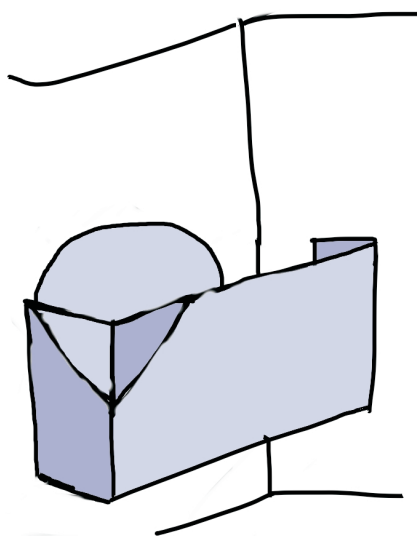
Quan s'obre i tanca el llibre, el plec en angle fa girar la roda 90 graus. Per enganxar la peça al llibre, la distància x ha de ser la mateixa.



Palanca de rotació en dues peces

(2)

El cercle s'enganxa a la zona grisa, amb el centre a l'angle del plec. Se situa simètric sobre la frontissa del llibre.



Palanca de rotació que fa sortir un element amagat

(3)

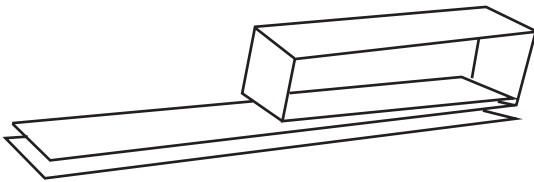
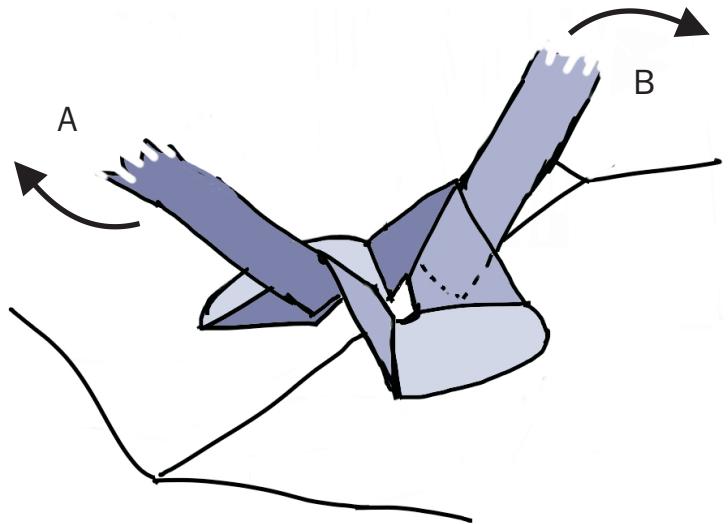
El cercle s'enganxa a la zona grisa, abans de plegar i tancar.



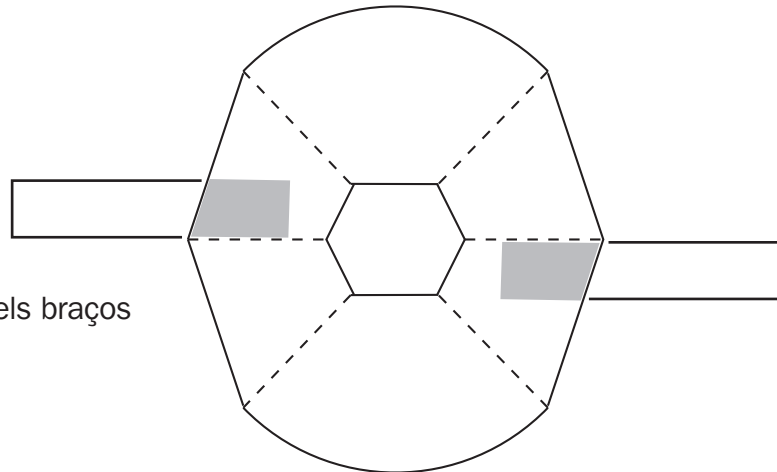
Palanca doble per fer girar i desplegar una plataforma o element elevat

(4)

En obrir el llibre, els dos braços A i B giren i s'obren simultàniament, desplegant l'element que portin agafat.



En primer lloc muntem els dos braços, amb el reforç.



Després enganxem els braços a la peça central.

Fixem la peça a la pàgina, encavalcada sobre la frontissa principal, de manera que els plecs quedin una mica aixecats. Finalment hi afegim la plataforma que es desplega.

